



## КЛАПАН СИЛЬФОННЫЙ С ПРИВОДОМ REGADA zBEL



Материал корпуса	Давление номинальное	Диаметр номинальный	Макс. температур а
<b>A</b> Серый чугун	<b>C</b> 16 бар	DN <b>15-150</b>	300°C
<b>C</b> Чугун сфероидальный	<b>C</b> 16 бар <b>D</b> 25 бар	DN <b>15-150</b> DN <b>15-150</b>	350°C



В соответствии с Директивой 2014/68/UE обозначение CE для DN≥32

### ХАРАКТЕРИСТИКИ

- класс герметичности - A по норме EN - 12266 – 1 – исполнение 01
- класс герметичности - IV по норме PN-EN 60534-4 – исполнение 71
- Экологически безопасен
- Испытания и исследования по норме EN - 12266 – 1
- Фланцы согласно норме EN 1092-2
- Строительная длина по норме EN 558 szereg 1

### ПРИМЕНЕНИЕ\*

\* не все применения подходят для каждого исполнения материала

ОТРАСЛИ



ПРОМЫШЛЕННОСТЬ



СУДОСТРОИТЕЛЬНАЯ  
ПРОМЫШЛЕННОСТЬ



ТЕПЛОЭНЕРГЕТИКА



ХОЛОДИЛЬНАЯ ТЕХНИКА И  
КОНДИЦИОНИРОВАНИЕ  
ВОЗДУХА

СРЕДЫ



ГЛИКОЛЬ



ВОДА ПРОМЫШЛЕННАЯ



МАСЛО  
ДИАТЕРМИЧЕСКОЕ



ПАР



СЖАТЫЙ  
ВОЗДУХ

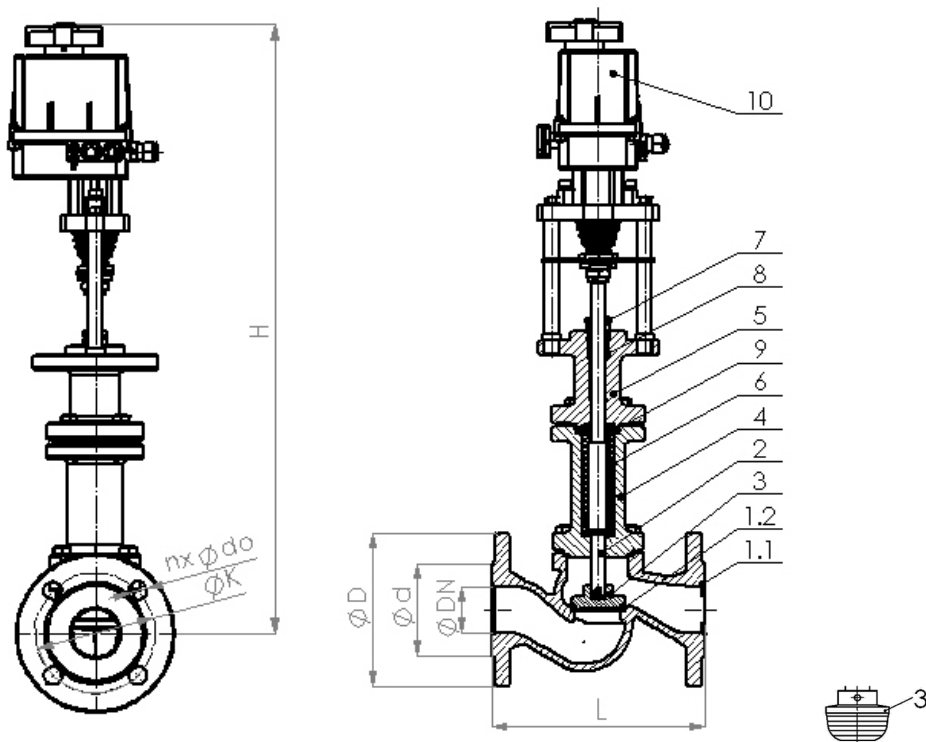


НЕЙТРАЛЬНЫЕ  
ЖИДКОСТИ

Оставляем за собой право изменения конструкции

Издание 01/2018

**МАТЕРИАЛЫ, РАЗМЕРЫ**



исполнение 01R

исполнение 71R

	Материал корпуса	A	C
	Исполнение	01R; 71R	
1.1	Корпус	EN – GJL-250 5.1301 (ex. JL1040)	EN – GJS-400 – 18-LT 5.3103 (ex.JS1025)
1.2	Кольцо корпуса	X20Cr13 1.4021	
2	Шток	X20Cr13 1.4021	
3	Диск	X20Cr13+QT 1.4021	
4	Крышка I	EN – GJS-400 – 18-LT 5.3103 (ex.JS1025)	
5	Крышка II	EN – GJS-400 – 18-LT 5.3103 (ex.JS1025)	
6	Сильфон	X6CrNiMoTi17-12-2	
7	Дроссель	Углеродистая сталь	
8	Уплотнение	Графит	
9	Прокладка	Графит	
10	Привод	REGADA	
	Макс. температура	300°C	350°C

Оставляем за собой право изменения конструкции

Издание 01/2018

ZETKAMA Sp. z o.o.  
Ul. 3 Maja 12  
PL 57-410 Ścinawka Średnia

Tel. +48 74 8652 171  
Tel. +48 74 8652 111  
Fax +48 74 8652 199

E-mail export@zetkama.com.pl  
www.zetkama.com.ru

DN	15	20	25	32	40	50	65	80	100	125	150
L (мм)	130	150	160	180	200	230	290	310	350	400	480
H (мм)											
STO STR 0PA 4kN	582,5	582,5	587,5	597,5	617,5	623,5	---	---	---	---	---
STO1 STR01 PA 6,3kN	---	---	---	---	779	785	839	837	873	939	961
ST2 STR2PA 14kN	---	---	---	---	---	---	914	912	948	1014	1036
ST2 STR 2PA 17kN	---	---	---	---	---	---	914	912	948	1014	1036
ST2 STR 2PA 21,5kN	---	---	---	---	---	---	---	912	948	1014	1036

### ЗАВИСИМОСТЬ ТЕМПЕРАТУРЫ ОТ ДАВЛЕНИЯ

	PN		-10°C÷120°C	150°C	200°C	250°C	300°C	350°C
EN-GJL-250	16	бар	16	14,4	12,8	11,2	9,6	---
EN-GJS-400-18 LT	16		16	15,5	14,7	13,9	12,8	11,2
	25		25	24,3	23	21,8	20	17,5

### МАКСИМАЛЬНО ДОПУСТИМОЕ ДАВЛЕНИЕ ЗАКРЫТИЯ (при давлении P2=0)

ПРИВОД	DN										
	15	20	25	32	40	50	65	80	100	125	150
STO STR 0PA 4kN	25	25	25	17,9	14,2	8,8	---	---	---	---	---
STO1 STR01 PA 6,3kN	---	---	---	---	25	17,4	11,5	8,1	5,6	3,5	2,5
S12 STR2PA 14kN	---	---	---	---	---	---	25	18,1	12,4	7,8	5,7
ST2 STR 2PA 17kN	---	---	---	---	---	---	25	22	15,1	9,5	6,9
ST2 STR 2PA 21,5kN	---	---	---	---	---	---	---	25	19,1	12	8,7

Оставляем за собой право изменения конструкции

Издание 01/2018

ZETKAMA Sp. z o.o.  
Ul. 3 Maja 12  
PL 57-410 Ścinawka Średnia

Tel. +48 74 8652 171  
Tel. +48 74 8652 111  
Fax +48 74 8652 199

E-mail export@zetkama.com.pl  
www.zetkama.com.ru

## РАЗМЕРЫ ФЛАНЦЕВ В СООТВЕТСТВИИ С PN-EN 1092-2

DN		15	20	25	32	40	50	65	80	100	125	150
PN16	D (мм)	95	105	115	140	150	165	185	200	220	250	285
	K (мм)	65	75	85	100	110	125	145	160	180	210	240
	nxd (мм)	4x14	4x14	4x14	4x19	4x19	4x19	4x19	8x19	8x19	8x19	8x23
PN25	D (мм)	95	105	115	140	150	165	185	200	235	270	300
	K (мм)	65	75	85	100	110	125	145	160	190	220	250
	nxd (мм)	4x14	4x14	4x14	4x19	4x19	4x19	8x19	8x19	8x23	8x28	8x28

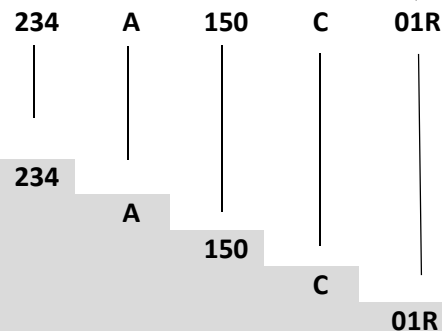
**ИСПОЛНЕНИЯ**

Фигура	Материал корпуса	Диаметр номинальный	Давление номинальное	Исполнение
234	А Серый чугун EN-GJL-250	15-150 мм	С 16 бар	Клапан запорный 01R
		15-150 мм	С 16 бар	Клапан регулирующий 71R
234	С Чугун сфероидальный EN-GJS-400-18-LT	15-150 мм	С 16 бар	Клапан запорный 01R
		15-150 мм	С 16 бар	Клапан регулирующий 71R
		15-150 мм	D 25 бар	Клапан запорный 01R
		15-150 мм	D 25 бар	Клапан регулирующий 71R

**ЗАКАЗ**

Фигура	Материал корпуса	Диаметр номинальный	Давление номинальное	Исполнение
234	А Серый чугун EN-GJL-250	15-150 мм	С 16 бар	Клапан запорный 01R

**Пример заказа по индексу**



Клапан сильфонный с приводом REGADA  
 Серый чугун EN-GJL-250  
 Диаметр номинальный (мм)  
 Давление номинальное PN 16 бар  
 Клапан запорный

Оставляем за собой право изменения конструкции

Издание 01/2018